

Variofix - montage van ultrasone sensoren

Veelzijdig en kostenbesparend

Het roest vast stalen Variofix montagesysteem voorziet in een robuuste bevestiging van de sensoren en waarborgt een constante en continue druk van de sensoren op de leiding. De sensoren kunnen zonder dat ze opnieuw afgesteld dienen te worden, verwijderd en opnieuw aangebracht worden.

De standaard componenten van het Variofix montagesysteem maakt het flexibel en efficiënt inzetbaar t.a.v. leidingdiameter en sensortype.

Eigenschappen:

- De montage van de sensoren kan zowel in diagonaal mode als in reflex mode uitgevoerd worden.
- Het Variofix montagesysteem wordt met bouten of spanbanden op de leiding bevestigd.
- In de speciale Flexim RVS spanbanden zijn compensatieveren opgenomen, om ook bij sterke temperatuurvariaties een constante druk van de sensoren op de leiding te waarborgen.
- Bij zeer grote sensorafstand of in diagonaal mode is montage met 2 aparte rails mogelijk (montage met RVS spanbanden).

De volgende varianten zijn mogelijk:

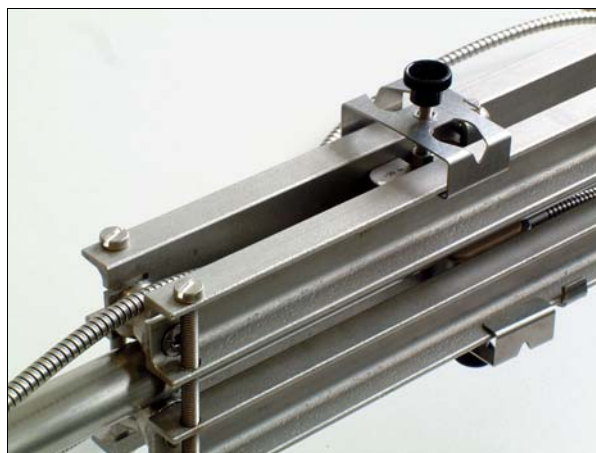
- Montage van Q sensoren met bouten: alleen voor leiding- $\varnothing < 31$ mm
- Montage van M sensoren met bouten: alleen voor leiding- $\varnothing < 43$ mm
- Montage van S sensoren met bouten: alleen voor leiding- $\varnothing < 27$ mm
- Montage m.b.v. RVS spanbanden met Oetiker spansloten: alleen voor leiding- $\varnothing < 200$ mm
- Montage m.b.v. RVS spanbanden met het speciale Flexim spanslot en compensatieveersysteem: alleen voor leiding- $\varnothing > 150$ mm



K sensoren in de Variofix rail, met Flexim spanband gefixeerd

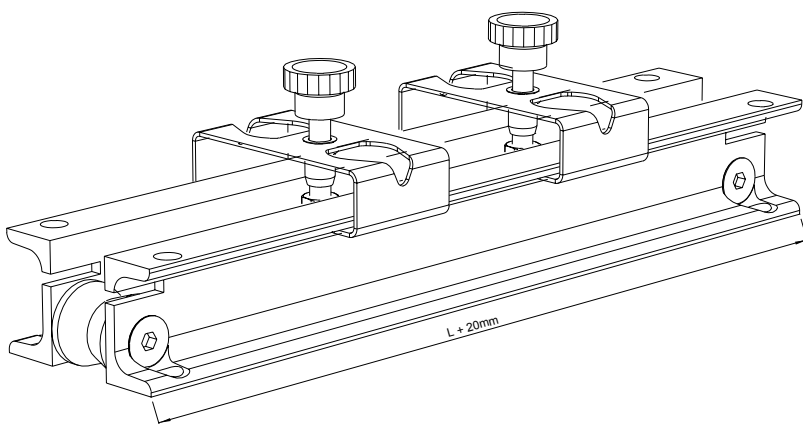
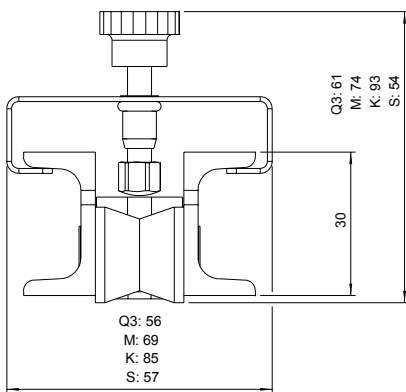


M sensoren in de Variofix rail met afstandhouder

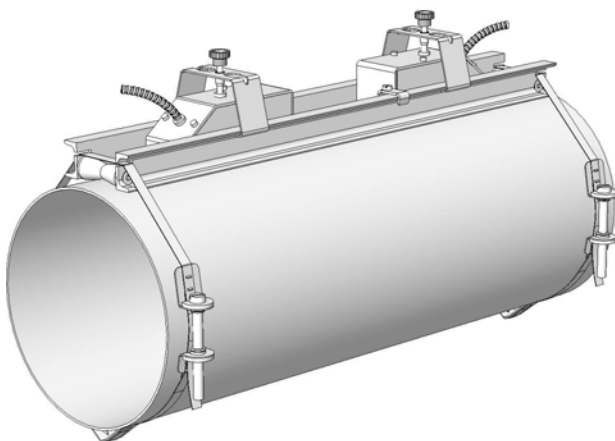


Q sensoren in de Variofix rail, montage middels bouten

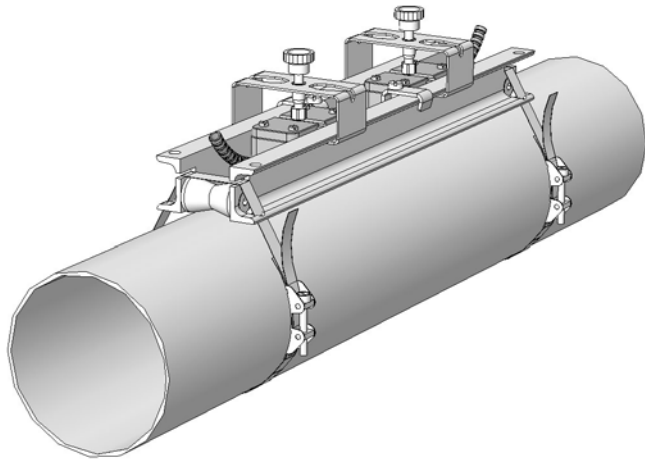
Maatvoering (in mm)



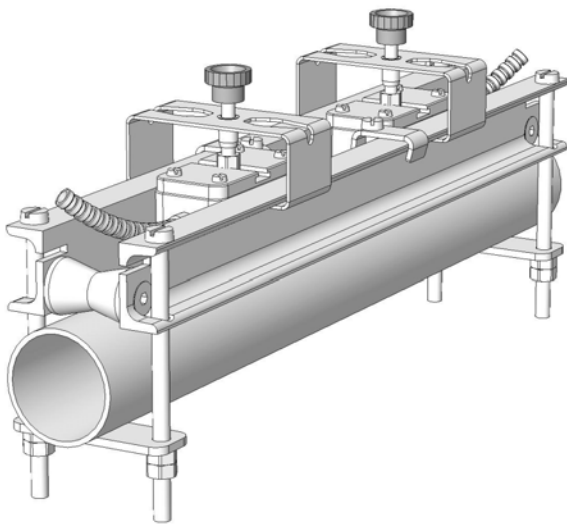
Montage met Flexim-spanbanden



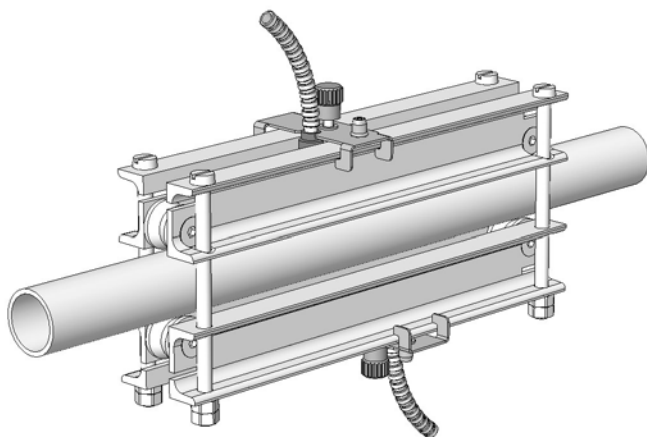
Montage met Oetiker-spanbanden



Montage met bouten, meting in reflexmode



Montage met bouten, meting in diagonaalmode



Bestelcode

Type	Sensortype	Meetmodus	Raillengte	Bevestigingswijze	Beschrijving
VFX-					Variofix montagesysteem
	Q-				voor Q sensoren
	M-				voor M sensoren
	S-				voor S sensoren
	K-				voor K sensoren
		R			Reflexmode (1 rail) *:Bij toepassing van S sensoren op een leiding met $\varnothing < 10$ mm is alleen de diagonaalmode mogelijk.
		D			Diagonaalmode (2 rails)
		S-			Klein (200 mm) In de reflexmode met Q sensoren: Sensorafstand ^a < 20 mm ($\varnothing_{\text{equi}} = 50$ mm ^b) met S sensoren: Sensorafstand ^a < 130 mm ($\varnothing_{\text{equi}} = 100$ mm ^b)
		M-			Middel (300 mm) In de reflexmode met M sensoren: Sensorafstand ^a < 120 mm ($\varnothing_{\text{equi}} = 200$ mm ^b) met Q sensoren: Sensorafstand ^a < 120 mm ($\varnothing_{\text{equi}} = 169$ mm ^b)
		L-			Groot (500 mm) In de reflexmode met M sensoren: Sensorafstand ^a < 320 mm ($\varnothing_{\text{equi}} = 475$ mm ^b) met Q sensoren: Sensorafstand ^a < 320 mm ($\varnothing_{\text{equi}} = 425$ mm ^b) met K sensoren: Sensorafstand ^a < 227 mm ($\varnothing_{\text{equi}} = 450$ mm ^b)
				NN	Montage met bouten bij Q sensoren alleen voor leiding- $\varnothing < 31$ mm bij M sensoren alleen voor leiding- $\varnothing < 43$ mm bij S sensoren alleen voor leiding- $\varnothing < 27$ mm Niet geschikt voor K sensoren
				NO	Montage van een rail met spanbanden (leiding- $\varnothing < 200$ mm) (2 Oetiker-spansloten, 10 m spanband)
				NF	Montage van een rail met spanbanden (leiding- $\varnothing > 150$ mm) (2 Flexim spansloten, 2 compensatieveren, 10 m spanband)
				OO	Montage van 2 aparte rails met spanbanden (leiding- $\varnothing < 200$ mm) bij de diagonaalmode (4 Oetiker-spansloten, 10 m spanband)
				FF	Montage van 2 aparte rails met spanbanden (leiding- $\varnothing > 150$ mm) bij de diagonaalmode (4 Flexim spansloten, 4 compensatieveren, 10 m spanband)

^a : De sensorafstand voor uw specifieke toepassing kan m.b.v. de Software FluxFlow berekend worden.

^b : $\varnothing_{\text{equi}}$ = equivalente diameter = leiding buitendiameter, waarbij onder standaard omstandigheden de aangegeven sensorafstand geldt (medium = Water, Wanddikte = 5 mm, T = 20°C, 2 meetpaden)

Voorbeeld: VFX-Q-DM-NN: Variofix montagesysteem voor de montage van Q sensoren in de diagonaalmode, raillengte = 300 mm, montage middels bouten

VFX-Q-RL-NO: Variofix montagesysteem voor de montage van Q sensoren in de reflexmode, raillengte = 500 mm, montage met spanbanden (Oetiker spansloten)

FLEXIM

FLEXIM Instruments Benelux B.V.
Berkelse Poort 127
2651 JX Berkel en Rodenrijs
Tel: +31 (0)10 24 92 333
Fax: +31 (0)10 24 92 339

internet: www.flexim-instruments.nl
e-mail: info@flexim-instruments.nl